

CL2说明书  
尺寸:80mm x100mm  
材质:80g书纸  
版本:A0

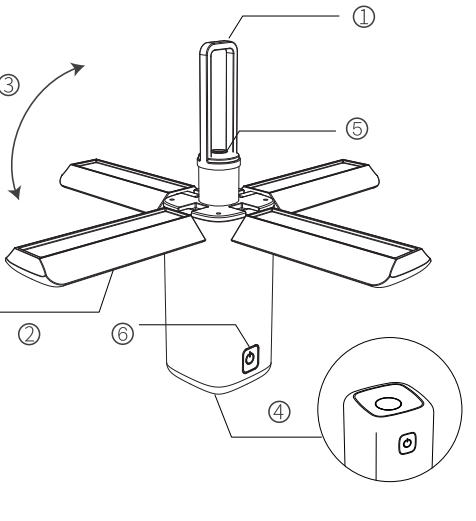


## CL2露营灯 使用说明书

感谢阁下惠顾本公司产品, 使用前敬请仔细阅读说明书



### 功能介绍



① 提手 ② 照明灯 ③ 折叠打开 ④ LED灯 ⑤ 三脚架接口 ⑥ 开关

### 产品参数

产品型号	CL2S	CL2	CL2 PRO
尺寸(毫米)	56*56*222		
主灯色温	白光6000K、暖光3000K		
工作电压(伏)	2.8-4.2		
USB-A输出	5V/2A(支持为手机充电)		
电池规格(毫安)	5400	10000	14000
内置电池	3*18650锂电池	4*18650锂电池	4*18650锂电池
外壳材料	ABS+PC		
充电方式	USB Type-C		
重量	382克	430±5克	435±5克
质保	1年		

### ANSI标准参数

项目	冷光高亮	暖光高亮	暖光中亮	暖光低亮	手电	SOS	红光常亮	红光闪
光通量(流明)	750	750	150	30	100	100	24	24
续航时间(小时)(CL2S)	2.5	2.5	7	30	12.3	38	8.5	23
续航时间(小时)(CL2)	4.8	4.8	12	58	23	72	16	42
续航时间(小时)(CL2 PRO)	5.4	5.4	16	80	32	100	22	60
防跌落(米)	1							
防水级别	IPX5							

### 附加功能

产品型号	CL2S	CL2	CL2 PRO
固定方式	挂机&手持		
温控功能	智能温控, 控制产品温度在40-50°C		
充电时间(充电电流最大2A)	约需3.6小时	约需6.6小时	约需9.5小时
充电指示	充电白灯闪烁, 充满4个白灯全亮		
电量指示	a>当电池电量大于99%充电时第四个指示灯长亮 b>当电池电量在76-99%范围内四个指示灯亮, 充电时第四个指示灯慢闪 c>当电池电量在51-75%范围内三个指示灯亮, 充电时第三个指示灯慢闪 d>当电池电量在26-50%范围内二个指示灯亮, 充电时第二个指示灯慢闪 e>当电池电量小于25%第一个指示灯亮, 充电时第一个指示灯慢闪		

### 产品使用方法

#### 泛光照明操作说明:

- 单击第1次: 照明暖光 (低亮)
- 单击第2次: 照明暖光 (中亮)
- 单击第3次: 照明暖光 (高亮)
- 单击第4次: 照明冷光 (高亮)
- 单击第5次: 关机

每档超过30s后操作, 单击为关机。

#### 红光照明操作说明:

- 长按打开-红光常亮
- 单击-红光闪烁
- 单击-关机

每档超过30s后操作, 单击为关机。

#### 手电照明操作说明:

- 双击打开-电筒白光 (照明灯灭)
- 单击-SOS闪
- 单击-关机

每档超过30s后操作, 单击为关机。

### 装箱清单

产品型号	充电线	说明书	布套	C-L转接头	登山扣
CL2S	1	1	/	/	/
CL2	1	1	1	/	1
CL2 PRO	1	1	1	1	1

### 使用及维护

· 露营灯在使用过程中, 露营灯表面温度在50°C以下属于正常情况, 请放心使用。  
· 充电电池出厂时只有50%以下电量, 直接使用不能达到最高亮度和正常续航时间, 首次使用请将电池充满。  
· 请勿将露营灯的光线直接照射人类或动物的眼睛, 以免对眼睛造成伤害。

### 售后/保修条款

· 15天保换: 凯瑞兹产品自售出日起15天内, 在正常使用情况下, 若出现质量问题, 可免费更换同型号产品。若该产品已停止生产, 则调换该型号升级版或不低于原产品性能的其他产品。  
· 1年质保: 凯瑞兹此款型号产品自售出日起一年内, 在正常使用情况下, 若出现质量问题, 享受免费维修服务。  
· 终身有限保修: 因不当使用引起的产品损坏或超出免费保修时间的产品, 我司将提供有偿保修, 费用以实际更换材料费用为准, 不另收取人工费。  
· 产品升级、规格参数如有更新, 恕不另行通知, 实物颜色、形态可能与图片略有不同, 请以实物为准。  
\* 深圳市凯瑞兹电子科技有限公司拥有对说明书内容的最终解释权 and 修改权。

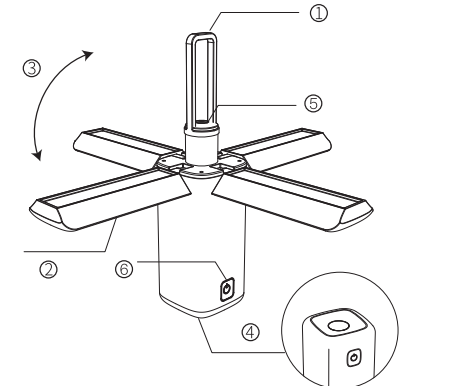
深圳市凯瑞兹电子科技有限公司  
地址: 中国·广东  
邮编: 518000  
电话: 400-631-0169  
邮箱: service@klaruslight.com  
网站: www.klaruslight.cn





## CL2 Folding Camping Light User Manual

Thank you for purchasing this Klarus product!  
Please read the user manual fully before using the product.



① Handle ② LED Panels ③ Folding Design  
④ LED Lamp ⑤ Tri-pod Connector ⑥ Power Switch

### Packing List

Product number	CL2S	CL2	CL2 PRO
Dimension	56*56*222		
Main lamp color temperature	White light 6000K, warm light 3000K		
Working voltage (V)	2.8-4.2		
USB-A output	5V/2A(Support charging for mobile phones)		
Battery specification (mAh)	5400	10000	14000
Built-in battery	3*18650 lithium battery	4*18650 lithium battery	4*18650 lithium battery
Shell material	ABS+PC		
charging method	USB Type-C		
weight	382g	430±5g	435±5g
Warranty	1 year		

### ANSI Specifications

project	Cold White High	Warm White High	Warm White Med	Warm White Low	Flashlight	SOS	Red light	Red flash
Light flux (LM)	750	750	150	30	100	100	24	24
Endurance time (h) (CL2S)	2.5	2.5	7	30	12.3	38	8.5	23
Endurance time (h) (CL2)	4.8	4.8	12	58	23	72	16	42
Endurance time (h) (CL2 PRO)	5.4	5.4	16	80	32	100	22	60
Anti-drop (m)	1							
Waterproof	IPX5							

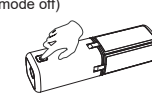
### Additional Functions

Product number	CL2S	CL2	CL2 PRO
Light Attachment	Hanging handle / handheld		
Temperature Control	Intelligent temperature control, internal temperature kept between 40 - 50°C		
Charging time (The largest charging current is 2A)	It takes about 3.6 hours	It takes about 6.6 hours	It takes about 9.5 hours
Charging indicator	The charging white light flickered, full of 4 white lights, light		
Power indicator	a) >99%: the 4th indicator light is on during charging b) 76% - 99%: 4 indicator lights lit, the 4th light will blink slowly during charging c) 51% - 75%: 3 indicator lights lit, the 3rd light will blink slowly during charging d) 26% - 50%: 2 indicator lights lit, the 2nd light will blink slowly during charging e) <25%: 1 indicator lights lit, the 1st light will blink slowly during charging		

### Flashlight Illumination:

- Double click to turn on - White light flashlight (illumination mode off)
- Single click - SOS flashing
- Single click - Power off

**If there is no operation for more than 30 seconds in any mode, a single click will turn off the light.**



### Package List

Product number	Charging Cable	manual	Cloth cover	C-L rotation joint	Climbing
CL2S	1	1	/	/	/
CL2	1	1	1	/	1
CL2 PRO	1	1	1	1	1

### (FR)Français

### Instructions d'utilisation du produit

#### Éclairage général :

- Un seul clic - Éclairage à lumière chaude (faible luminosité)
- Clic simple (2ème fois) - Éclairage de lumière chaude (luminosité moyenne)
- Clic simple (3ème fois) - Éclairage de lumière chaude (haute luminosité)
- Clic simple (4ème fois) - Éclairage de lumière froide (haute luminosité)
- Clic simple (5ème fois) - Mise hors tension.

**S'il n'y a aucune opération pendant plus de 30 secondes dans n'importe quel mode, un simple clic éteindra la lumière.**

#### Éclairage de la lumière rouge :

- Appuyez longuement pour allumer - Lumière rouge constante.
- Clic simple - Voyant rouge clignotant.
- Un seul clic - Éteindre.

**S'il n'y a aucune opération pendant plus de 30 secondes dans n'importe quel mode, un simple clic éteindra la lumière.**

### Éclairage de la lampe de poche :

- Double-cliquez pour allumer - Lampe de poche à lumière blanche (mode d'éclairage désactivé)
- Clic simple - SOS clignotant
- Un seul clic - Éteindre

**S'il n'y a aucune opération pendant plus de 30 secondes dans n'importe quel mode, un simple clic éteindra la lumière.**

### (IT)Italia

### Istruzioni per l'uso del prodotto

#### Illuminazione generale:

- Clic singolo - Illuminazione a luce calda (bassa luminosità)
- Clic singolo (2a volta) - Illuminazione a luce calda (luminosità media)
- Clic singolo (terza volta) - Illuminazione a luce calda (alta luminosità)
- Clic singolo (4a volta) - Illuminazione a luce fredda (alta luminosità)
- Clic singolo (5a volta) - Spegnimento.

**Se non viene eseguita alcuna operazione per più di 30 secondi in qualsiasi modalità, un singolo clic spegnerà la luce.**

#### Illuminazione a luce rossa:

- Premere a lungo per accendere - Luce rossa costante.
- Clic singolo: luce rossa lampeggiante.
- Clic singolo - Spegnimento.

**Se non viene eseguita alcuna operazione per più di 30 secondi in qualsiasi modalità, un singolo clic spegnerà la luce.**

#### Illuminazione torcia:

- Fare doppio clic per accendere - Torcia a luce bianca (modalità di illuminazione disattivata)
- Clic singolo - SOS lampeggiante
- Clic singolo - Spegnimento

**Se non viene eseguita alcuna operazione per più di 30 secondi in qualsiasi modalità, un singolo clic spegnerà la luce.**

### (ES)Español

### Instrucciones para el uso del producto

### Iluminación general:

- Un solo clic: iluminación de luz cálida (bajo brillo)
- Un solo clic (segunda vez) - Iluminación de luz cálida (brillo medio)
- Un solo clic (tercera vez) - Iluminación de luz cálida (alto brillo)
- Un solo clic (cuarta vez) - Iluminación de luz fría (alto brillo)
- mi. Un solo clic (quinta vez) - Apagado.

**Si no hay operación durante más de 30 segundos en cualquier modo, un solo clic apagará la luz.**

### Iluminación de luz roja:

- Pulsación larga para encender - Luz roja constante.
- Un solo clic: luz roja intermitente.
- Un solo clic - Apagar

**Si no hay operación durante más de 30 segundos en cualquier modo, un solo clic apagará la luz.**

### Iluminación de la linterna:

- Haga doble clic para encender - Linterna de luz blanca (modo de iluminación apagado)
- Un solo clic - SOS intermitente
- Un solo clic - Apagar

**Si no hay operación durante más de 30 segundos en cualquier modo, un solo clic apagará la luz.**

### (DE)Deutsch

### Anweisungen zur Produktverwendung

#### Allgemeine Beleuchtung:

- Ein Klick - warme Lichtbeleuchtung (geringe Helligkeit)
- Einfacher Klick (2. Mal) - Warmlicht-Beleuchtung (mittlere Helligkeit)
- Einfacher Klick (3. Mal) - Warmlichtbeleuchtung (hohe Helligkeit)
- Einfacher Klick (4. Mal) - Coole Lichtbeleuchtung (hohe Helligkeit)
- Einfacher Klick (5. Mal) - Ausschalten.

**Wenn in einem beliebigen Modus länger als 30 Sekunden keine Bedienung erfolgt, wird das Licht mit einem einzigen Klick ausgeschaltet.**

### Rotlichtbeleuchtung:

- Zum Einschalten lange drücken - Konstantes rotes Licht.
- Ein Klick - rotes Licht blinkt.
- Ein Klick - Ausschalten.

**Wenn in einem beliebigen Modus länger als 30 Sekunden keine Bedienung erfolgt, wird das Licht mit einem einzigen Klick ausgeschaltet.**

### Taschenlampenbeleuchtung:

- Zum Einschalten doppelklicken - Weißlicht-Taschenlampe (Beleuchtungsmodus aus)
- Ein Klick - SOS-Blinken
- Ein Klick - Ausschalten

**Wenn in einem beliebigen Modus länger als 30 Sekunden keine Bedienung erfolgt, wird das Licht mit einem einzigen Klick ausgeschaltet.**

### (JP)日本

### 製品の使用上の注意事項

#### 一般的な照明:

- シングルクリック - 暖色照明 (低輝度)
- シングルクリック (2 回目) - 暖色照明 (中程度の明るさ)
- シングルクリック (3 回目) - 暖色照明 (高輝度)
- シングルクリック (4 回目) - クールライト照明 (高輝度)
- シングルクリック (5 回目) - 電源を切ります。

**どのモードでも30秒以上操作がないとワンクリックで消灯します。**

#### 赤色照明:

- 長押ししてオンにします - 赤色のライトが点灯します。
- シングルクリック - 赤いライトが点滅します。
- シングルクリック - 電源を切ります。

**どのモードでも30秒以上操作がないとワンクリックで消灯します。**

#### 懐中電灯の照明:

- ダブルクリックしてオンにします - 白色 光懐中電灯 (照明モードオフ)

- シングルクリック - SOS 点滅
- シングルクリック - 電源オフ

**どのモードでも30秒以上操作がないとワンクリックで消灯します。**

### (KR)대한민국

### 제품 사용 지침

#### 일반 조명:

- 한 번 클릭 - 따뜻한 빛 조명(낮은 밝기)
- 한 번 클릭(두 번째) - 따뜻한 빛 조명(중간 밝기)
- 한 번 클릭(3회) - 따뜻한 빛 조명(고휘도)
- 한 번 클릭(4회) - 멋진 조명(고휘도)

이처럼, 한 번 클릭(5회) - 전원을 끕니다.

**어떤 모드에서든 30초 이상 조작이 없으면 한 번의 클릭으로 조명이 꺼집니다.**



#### 빨간불 조명:

- 두 번 클릭하여 켜기 - 백색광 손전등(조명 모드 꺼짐)
- 한 번 클릭 - SOS 깜박임
- 한 번 클릭 - 전원 끄기

**어떤 모드에서든 30초 이상 조작이 없으면 한 번의 클릭으로 조명이 꺼집니다.**

### Warranty

\*15-Day exchange: If quality or manufacturing defects occur within 15 days of purchase, Klarus will exchange for products of the same model without charge. If the model is no longer available, an equivalent product may be substituted.  
\*1-Year Warranty: If quality or manufacturing defects occur within 1 year of the purchase date, Klarus will repair the light without charge.  
\*Limited Lifetime Warranty: Issues caused by improper use, or outside of the free warranty period, may be repaired by Klarus, but may incur a charge for the components used in the repair.  
\*Final specifications and appearances of the released products may be different than the user manual. Klarus is not responsible for typographical errors.

Website Facebook

KLARUS LIGHTING TECHNOLOGY CO., LIMITED  
Address: Guangdong·China  
China, 518000.  
Phone: +86-755-27700110  
Email: service@klaruslight.com  
Website: www.klaruslight.com

