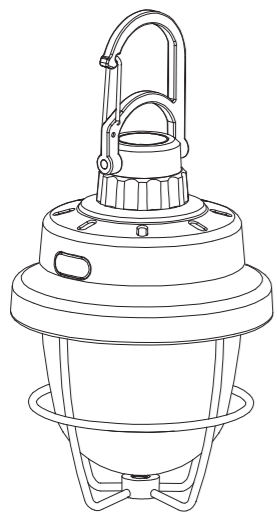


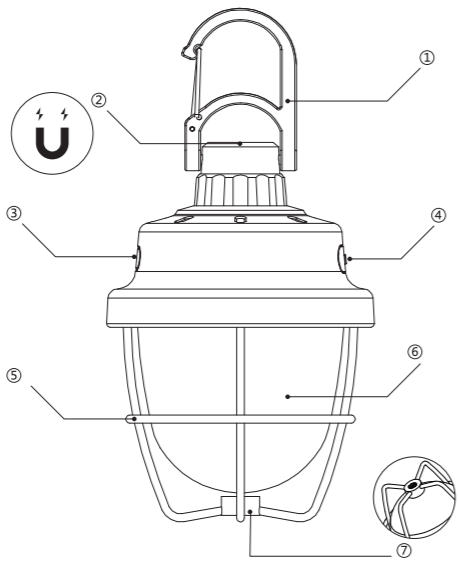
# KLARUS CL3

## 露营灯使用说明书

感谢阁下惠顾本公司产品使用前敬请详细阅读说明书



### 功能介绍



- ① 金属挂钩 ② 磁石 ③ 档位开关 ④ Type-c充电口 ⑤ 保护铁丝  
⑥ 灯罩 ⑦ 1/4寸螺纹接口

### 产品参数

- 产品型号: CL3露营灯
- 尺寸:  $\phi 83.9\text{mm} \times 161.1\text{mm}$
- 主灯LED色温: 1300K、2700K、4000K
- 工作电压: 3.7V
- 电池规格: 2600mAh(1\*18650)内置锂电池
- 外壳材料: ABS
- 充电方式: USB Type-C
- 重量: 201.5g(含电池)
- 质保: 1年

### ANSI标准参数

ANSI/NEMA FL1	橙光 (1300K)	暖光 (2700K)	白光 (4000K)	呼吸灯
光通量(lm)	50	110	280	-
续航时间(h)	13	10	5	-
防跌落(m)	1m			
防水级别	IPX5			

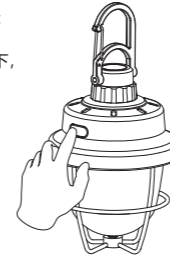
### 附加功能

固定方式	挂机&手持&磁吸
温控功能	0-45°C
防震机构	机身整体采用ABS材质, 能承受较大冲击
充电	充电电流最大1A(充满约4.2小时) 充电指示: $\leq 95\%$ 红灯频闪, $95\% - 100\%$ 绿灯亮
电量指标	15%-100% 亮绿灯, 5%-15% 亮红灯, $\leq 5\%$ 红灯频闪
USB-C输出	5V / 1A

### 操作说明

#### 按键操作说明

待机状态, 轻按按键点亮LED, 依此循环:  
1300K $\rightarrow$ 2700K $\rightarrow$ 4000K $\rightarrow$ 呼吸闪  
(定时20分钟后熄灭) $\rightarrow$ 熄灭, 任何模式下,  
灯点亮30S后, 按一下可关机。



#### 档位模式说明

调光模式如下:

- 第一档: 1300K, 50流明
- 第二档: 2700K, 110流明
- 第三档: 4000K, 280流明
- 第四档: 1300K, 呼吸闪

### 包装清单

部件名称	数量
露营灯	1
充电线	1
说明书	1

### 使用及维护

- 露营灯在使用过程中, 营地灯表面温度在50°C以下属于正常情况, 请放心使用。
- 充电电池出厂时只有50%以下电量, 直接使用不能达到最高亮度和正常续航时间, 首次使用请将电池充满。

### 售后/保修条款

- 15天保换: 凯瑞兹产品自售出日起15天内, 在正常使用情况下, 若出现质量问题, 可免费更换同型号产品。若该产品已停止生产, 则调换该型号升级版或不低于原产品性能的其他产品。
  - 1年质保: 凯瑞兹此款型号产品自售出日起一年内, 在正常使用情况下, 若出现质量问题, 享受免费维修服务。
  - 终身有限保修: 因不当使用引起的产品损坏或超出免费保修时间的产品, 我司将提供有偿保修, 费用以实际更换材料费用为准, 不另收取人工费。
  - 产品升级: 规格参数如有更新, 恕不另行通知, 实际产品的形勢和颜色则可能与实物所显示略有不同, 请以实物为准。
- 深圳市凯瑞兹电子科技有限公司拥有对说明书内容的最终解释权和修改权。

深圳市凯瑞兹电子科技有限公司

地址: 中国·广东

邮编: 518000

电话: 400-631-0169

邮箱: service@klaruslight.com

网站: www.klaruslight.cn

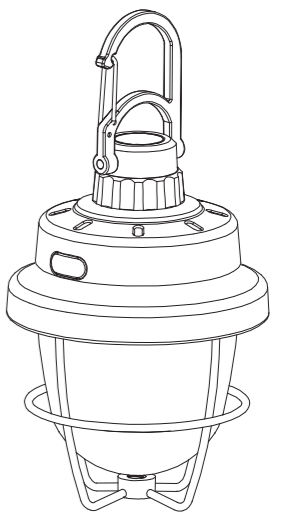


Made in China

# KLARUS CL3

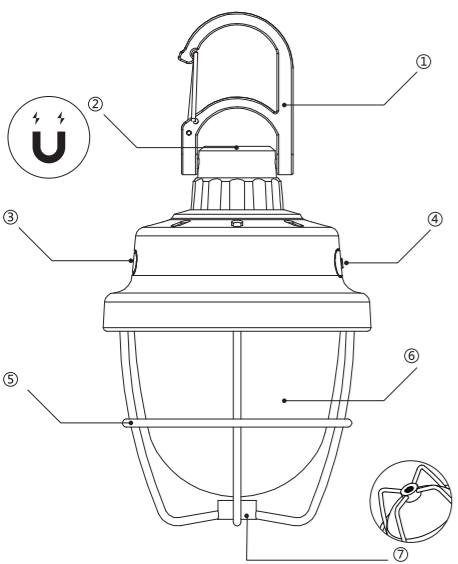
## Camping Lantern User Manual

Thank you for choosing our company's product.  
Please read this user manual carefully before use.



扫码了解更多

### Function introduction



- ① Metal Hook ② Magnet ③ Switch ④ Charging Port  
⑤ Protection Wires ⑥ lampshade ⑦ 1/4 Threaded Interface

### Specifications

- Product Model: CL3 Camping Lantern
- Size:  $\phi 83.9\text{mm} \times 161.1\text{mm}$
- Main LED Color Temperature: 1300K, 2700K, 4000K
- Operating Voltage: 3.7V
- Battery Specifications: 2600mAh (1\*18650) built-in lithium battery
- Housing Material: ABS
- Charging Method: USB Type-C
- Weight: 201.5g (including battery)
- Warranty: 1 year

### ANSI Specifications

ANSI/NEMA FL1	Orange Light (1300K)	Warm Light (2700K)	White Light (4000K)	Pulse mode
ANSI lumens (LM)	50	110	280	-
Runtime(h)	13	10	5	-
Impact resistance(m)	1m			
Waterproof	IPX5			

### Additional Features

Mounting Method	Hanging, Handheld, Magnetic Adsorption
Temperature Control Function	0-45°C
Shock Absorption Mechanism	The body is made of ABS material, which can withstand large impacts
Charging	Max charging current is 1A, and it takes approximately 4.2 hours to fully charge. Charging indicator: Red light flashes when battery level is $\leq 95\%$ , green light is on when battery level is between 95%-100%.
Battery Capacity Indicator	Green:15%-100% capacity remaining Red: 5%-15% capacity remaining Red flash: less than 5% capacity remaining
USB-C output	5V / 1A

### Instructions

The device has a button that cycles through different modes when pressed. When the device is in standby mode, pressing the button once will turn on the LED. Pressing the button again will cycle through the following modes in a loop:

- 1300K, 50 lumens;
  - 2700K, 110 lumens;
  - 4000K, 280 lumens
- Breathing flash mode (the light fades in and out), which will turn off automatically after 20 minutes. In any mode, the light will stay on for 30 seconds before turning off if the button is pressed once more.



### Packing List

Item	Qty
Camping Lantern	1
Charging Cable	1
Manual	1

### (DE)Deutsch

#### Anleitung:

Das Gerät verfügt über einen Knopf, der durch verschiedene Modi wechselt, wenn er gedrückt wird. Wenn das Gerät im Standby-Modus ist, wird durch Drücken des Knopfes einmal die LED eingeschaltet. Durch erneutes Drücken des Knopfes wird in einer Schleife durch die folgenden Modi gewechselt:

- 1300K, 50 Lumen
  - 2700K, 110 Lumen
  - 4000K, 280 Lumen
- Atmungs-Flash-Modus (das Licht fadet ein und aus), der automatisch nach 20 Minuten ausschaltet. In jedem Modus bleibt das Licht 30 Sekunden lang eingeschaltet, bevor es sich ausschaltet, wenn der Knopf noch einmal gedrückt wird.

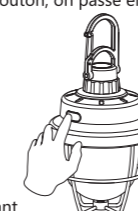


### (FR)Français

#### Instructions:

Le dispositif dispose d'un bouton qui permet de passer à différents modes lorsqu'il est pressé. Lorsque le dispositif est en mode veille, en appuyant sur le bouton une fois, le LED s'allume. En appuyant à nouveau sur le bouton, on passe en boucle aux modes suivants:

- 1300K, 50 lumens
  - 2700K, 110 lumens
  - 4000K, 280 lumens
- Mode clignotant respiratoire (la lumière s'estompe et s'allume), qui s'éteint automatiquement après 20 minutes. Dans n'importe quel mode, la lumière restera allumée pendant 30 secondes avant de s'éteindre si le bouton est pressé une fois de plus.



### (ES)Español

#### Instrucciones:

El dispositivo tiene un botón que cambia entre diferentes modos cuando se presiona. Cuando el dispositivo está en modo de espera, presionar el botón una vez encenderá el LED. Presionar el botón nuevamente ciclará a través de los siguientes modos en un bucle:

- 1300K, 50 lúmenes
  - 2700K, 110 lúmenes
  - 4000K, 280 lúmenes
- Modo de flash respiratorio (la luz se atenúa y se enciende), que se apagará automáticamente después de 20 minutos. En cualquier modo, la luz permanecerá encendida durante 30 segundos antes de apagarse si se presiona el botón una vez más.



### (IT)Italiano

#### Istruzioni:

Il dispositivo ha un pulsante che cicla attraverso diverse modalità quando premuto. Quando il dispositivo è in modalità standby, premere il pulsante una volta accenderà il LED. Premendo di nuovo il pulsante, si cicla attraverso le seguenti modalità in un loop:

- 1300K, 50 lumen
- 2700K, 110 lumen
- 4000K, 280 lumen

Modalità lampeggiante (la luce si attenua e si accende), che si spegne automaticamente dopo 20 minuti.



In qualsiasi modalità, la luce rimarrà accesa per 30 secondi prima di spegnersi se il pulsante viene premuto ancora una volta.

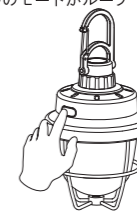
### (JP)Japan

#### 操作说明:

この機器は、押すと異なるモードに切り替わるボタンが付いています。この機器が待機モードの場合、ボタンを1回押すとLEDが点灯します。もう一度ボタンを押すと、以下のモードがループで切り替わります。

- 1300K、50ルーメン
- 2700K、110ルーメン
- 4000K、280ルーメン

ブレスリングフラッシュモード (ライトが徐々に明滅する) は、20分後に自動的にオフになります。



どのモードでも、ボタンを1回押すと30秒間点灯した後、もう一度押すとオフになります。

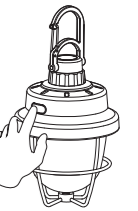
### (KR)Korea

#### 운영 지침:

장치에는 버튼이 있어 누를 때마다 다른 모드를 전환합니다. 장치가 대기 모드에 있을 때 버튼을 한 번 누르면 LED가 켜집니다. 버튼을 다시 누르면 다음 모드로 순환합니다.

- 1300K, 50 루멘
- 2700K, 110 루멘
- 4000K, 280 루멘

호흡 플래시 모드 (빛이 서서히 변색되며)는 20분 후 자동으로 꺼집니다.



어떤 모드에서든 버튼을 한 번 더 누르면 빛이 켜져 30초 후에 꺼집니다.

### Maintenance

- During the use of the camping light, if the surface temperature of the camp light is below 50°C, it is normal and safe to use.
- The charging battery is shipped with only 50% or less power. Direct use cannot achieve the highest brightness and normal battery life. Please fully charge the battery before first use.

### After-sales/warranty terms

- 15-day replacement guarantee: For Klarus products sold within 15 days, if there are any quality problems under normal use, customers can enjoy a free replacement of the same model. If the product has been discontinued, it will be replaced with an upgraded model of the same type or another product with equal or better performance.
  - 1-year warranty: For this Klarus product model, customers can enjoy free repair services for quality problems within one year from the date of purchase under normal use.
  - Lifetime limited warranty: For product damage caused by improper use or beyond the free warranty period, our company will provide paid repair services based on the actual material replacement cost without charging additional labor fees.
  - Product upgrades and specification updates will not be separately notified. The actual product appearance and color may be slightly different from the displayed images. Please refer to the actual product.
- Shenzhen Klarus Electronic Technology Co., Ltd. reserves the right to interpret and modify the contents of the manual.

KLARUS LIGHTING TECHNOLOGY CO., LIMITED  
Address: Guangdong · China  
China, 518000.  
Phone: +86-755-27700110  
Email: service@klaruslight.com  
Website: www.klaruslight.com



Made in China



Facebook